

CZ



LOOP 2

SL-LD140

Design Pat. Pending
Copyright © 2015 CATEYE Co., Ltd.
SLLD140R-150630 1



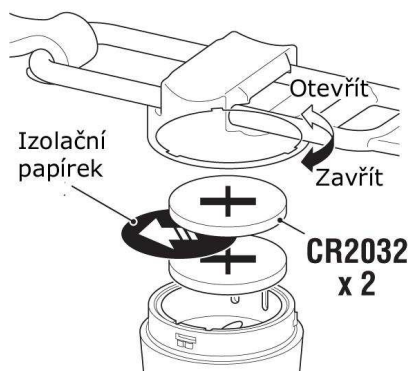
! Před prvním použitím světla si pečlivě prostudujte tento návod a uschovejte jej.

⚠ UPOZORNĚNÍ!

- Nepoužívejte světlo s poškozeným pryžovým páskem.
- Světlo nenechávejte v dosahu dětí.
- Ujistěte se, že je kryt světla správně uzavřen, aby byla zachována jeho vodotěsnost.
- Zastavte, pokud budete potřebovat přepnout režim svícení.
- Při výměně baterií dbejte na to, abyste nezaměnili +/ - póly na baterii.
- Pro správnou funkci světla nekombinujte staré a nové baterie.
- Použitím nesprávného typu baterií může dojít k poškození světla.
- Použité baterie zlikvidujte v souladu s místními předpisy.
- Světlo je kompletně voděodolné a může se používat za deště. Přesto jej záměrně neponořujte do vody.

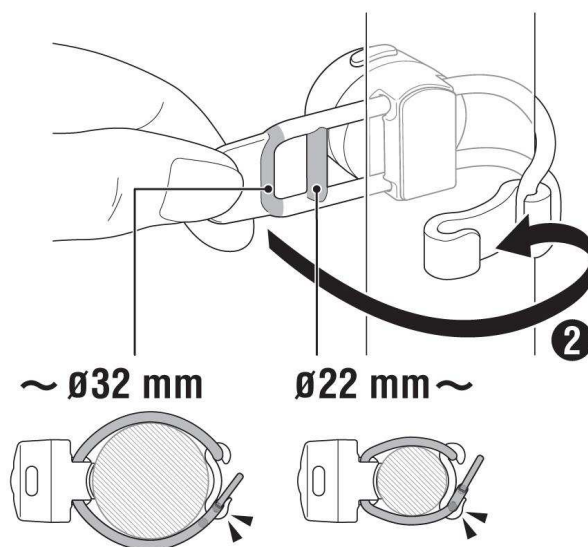
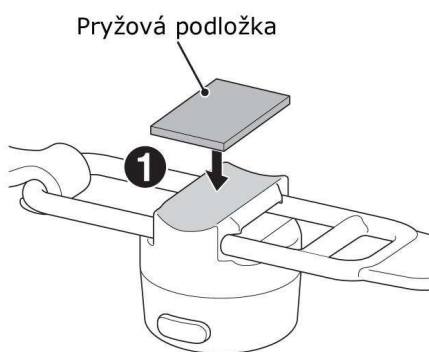


! Před prvním použitím.



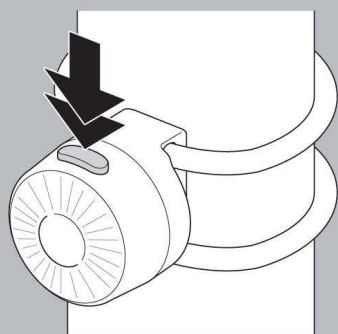
1 MONTÁŽ SVĚTLA

Bezpečně upevněte do požadované pozice.



2 POUŽÍVÁNÍ SVĚTLA

Stisknout



Stisknout a podržet

OFF ↔ ON

Stisknout

Přepínání režimů

Svícení

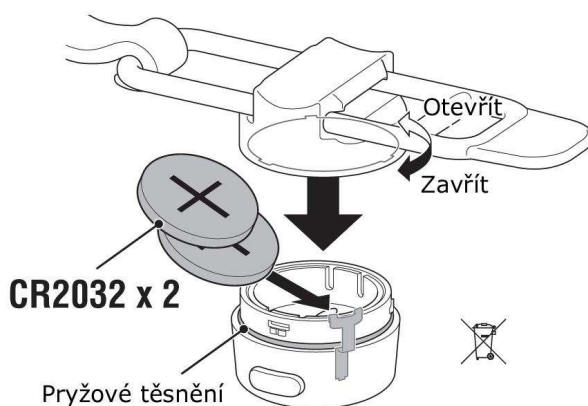
← Stisk →

Blikání

Přibl.
30 h

Přibl.
50 h

3 VÝMĚNA BATERIE



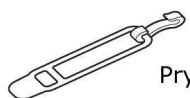
SPECIFIKACE

Baterie: Lithiová baterie (CR2032) x 2
Pracovní teplota: -10 až 40C
Rozměry: 28 x 28 x 27mm /
20g (včetně baterie)

* Výdrž baterie dodané se světlem může být kratší, než udávaná.

* Specifikace a design se může změnit bez předchozího upozornění.

NÁHRADNÍ DÍLY



5441621

Pryžový pásek s háčkem.

OMEZENÁ ZÁRUKA

Záruka 2 roky: vztahuje se pouze na světlo

Pokud během normálního používání dojde k problémům, bude příslušná část zadarmo opravena nebo vyměněna. Chcete-li výrobek vrátit, pečlivě jej zabalte, vyplňte své jméno, adresu, datum nákupu, nezapomeňte přiložit záruční list s instrukcemi pro opravu a vše zašlete prodejci, u kterého jste světlo zakoupili. Pojištění, dopravu a poplatky za přepravu prodejci hradí osoba vyžadující servis, po opravě Vám bude světlo zasláno zpět.